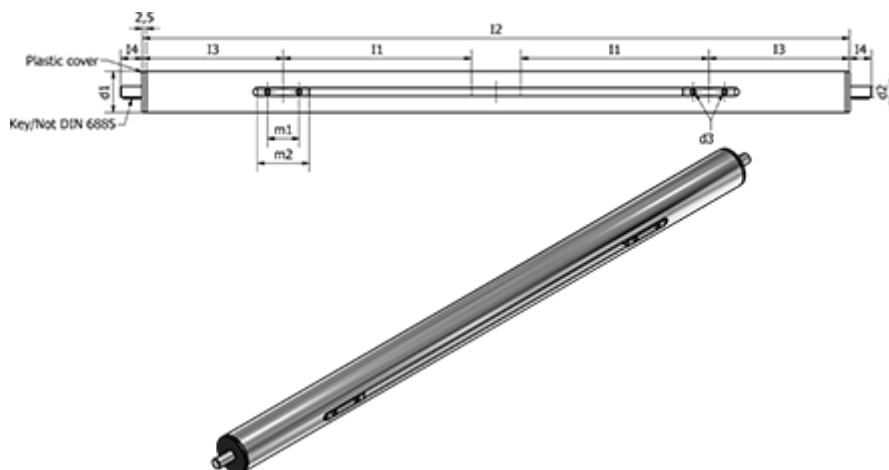


Varenummer: 2029350200RR2SCR

Beskrivelse: E+G Lineære aktuatorer - GN 293-50-200-RR2-SCR

Mål



Aksel gevind = TR20x4

d1 = 50

d2 f7 = 12

d3 = M6

l1 = 200

l2 = 2x11+309

l3 = 120

l4 = 18

m1 = 42

m2 = 54

Max. vandring = 748

Not DIN 6885 = A4x4x12